

BATTERYWATCH

OPERATING & ASSEMBLY INSTRUCTIONS BW20



ENGLISH • FRANÇAIS • DEUTSCH • ESPAÑOL

LEAB Automotive GmbH
 Thorshammer 6
 D-24866 Busdorf
 Tel.: +49 (0) 4621 97860-0
 Fax: +49 (0) 4621 97860-260
 E-Mail: anfrage@leab.eu
 Internet: www.leab.eu

ASSEMBLY

- **PACKING CONTENTS**
- 1 x Batterywatch 4 x Cable ties
 - 4 x Crimp Connectors 1 x Programming Lead

- **FEATURES**
- 12V / 24V Automatic mode selection (12V mode $8 < V \leq 20$, 24V mode $20 < V \leq 35$)
 - 10 Programmable voltage settings
 - Supplied with FASTON crimp connectors
 - IP65 rated
 - Connection for remote alarm

■ **OPERATION**

The Batterywatch will guard against excessive battery discharge by disconnecting the load before the battery voltage drops too low. Ten seconds after the battery voltage drops below the disconnect threshold the alarm output will activate. If the battery voltage is still below the disconnect threshold after a total of 60s the Batterywatch will disconnect the load from the battery and deactivate the alarm.

The load will remain disconnected until the battery voltage rises above the reconnect threshold.

The Batterywatch will protect the load by disconnecting it if the battery voltage exceeds 16V on a 12V system or 32V on a 24V system.

- **ASSEMBLY**
1. Select a cool and ventilated position to install the device which is not exposed to direct sunlight.
 2. Mount as close to the battery as possible using a wire of sufficient diameter.
 3. Isolate the power to the wiring before commencing installation.
 4. Connect the 'ground' terminal.
 5. Connect the 'input positive' terminal.
 6. If required program the unit as described below.
 7. Connect the 'output positive' once no further programming is required.
 8. Connect the alarm if required.
 9. Secure the Batterywatch to cable loom using cable ties.

PROGRAMMING

■ **THE CONNECTIONS**

Isolate the circuit before you connect or disconnect the device. Connect the unit as detailed in the wiring diagram.

■ **PROGRAMMING**

The table shows the factory default and user defined settings.

- To change a program:
1. Remove the 'input positive' crimp connector just enough to reveal the 'input positive' terminal.
 2. Temporally connect together the 'input positive' and the 'program' terminal using the programming lead supplied.
 3. The LED will start to flash, each flash indicates the program to be selected.
 4. Keep the connection until the LED has flashed the number of times for the desired program then remove the connection.
 5. The LED will then flash the number of times to confirm the selected program.
 6. Programming of P1 to P10 and P11&P12 are carried out separately.


■ **PROGRAM MODES**

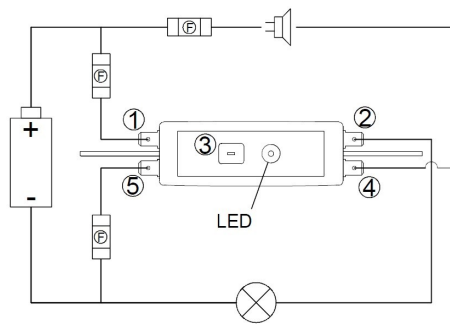
P1-P10—Operating voltage range. (P7 is default)
P11—The alarm output will be constantly active 10s after the voltage drops below the disconnect threshold. It will deactivate if the voltage rises above the disconnect threshold or 60s after the voltage drops below the disconnect threshold.
 The alarm will activate in pulse mode if the battery voltage rises above 16V for a 12V system or 32V for a 24V system.

P12—The alarm output will be constantly active 10s after the voltage drops below the disconnect threshold. It will deactivate if the voltage rises above the reconnect threshold. The alarm output will not activate if the voltage rises above the over-voltage protection level. This mode can be used for enabling an external battery charger to replenish the battery that the Batterywatch is protecting.

Alarm** - The use of a relay requires a free wheeling diode to prevent damage.

- **FUSING**
- The input and ground wiring must be fused appropriately. For the ground, minimum 500mA to 1A maximum.
- **WARRANTY**
- Faulty units returned to us will be repaired or replaced free of charge without quibble. Usually, repaired faulty items are dispatched within 48 hours of being received. We have no control over the way the units are installed, the type of electrical system the units are installed on and the condition of such electrical systems, neither can we control the kind of load that is applied and the operating environment on which the units are used. So our guarantee is limited to the replacing of a failed unit, and we will not pay for any consequential damage.

 This device complies with the EU directive 2004/108/EC. The type plate is located on the top of the device.



- (1) - Input Positive
- (2) - Output Positive
- (3) - Program
- (4) - Alarm**
- (5) - Ground
- (F) - Fuses

- (1) - Entrée positive
- (2) - Sortie positive
- (3) - Programme
- (4) - Alarme**
- (5) - Terre
- (F) - Fusibles

■ TECHNICAL DATA / CARACTÉRISTIQUES TECHNIQUES

Part Number / Référence	Current / Courant	Rated Voltage/ Tension nominale	Dimensions/ Dimensions	Weight/ Poids
BW20	20A	12V/24V	155x30x15mm	45g

ASSEMBLAGE

- **CONTENU**
- 1 x Batterywatch 4 x Serre-câble
 - 4 x Bornes Plâtes Encliquetables 1 x Fil de programmation

CARACTÉRISTIQUES

- Sélection automatique du mode 12 V / 24 V (mode 12 V, $8 < V \leq 20$, mode 24 V, $20 < V \leq 35$)

- 10 réglages de tension programmables
- Fourni avec des bornes plates encliquetables FASTON
- Indice de protection IP65
- Connexion pour alarme à distance

■ **FONCTIONNEMENT**

Le Batterywatch protège contre toute décharge excessive de la batterie en déconnectant la charge avant que la tension de la batterie n'atteigne un niveau trop faible. Dix seconde après que la tension de la batterie chute en-deçà du seuil de déconnexion, la sortie de l'alarme s'active. Si la tension de la batterie reste inférieure au seuil de déconnexion après une période totale de 60 s, le Batterywatch déconnecte la charge de la batterie et désactive l'alarme.

La charge reste déconnectée jusqu'à ce que la tension de la batterie dépasse le seuil de reconnexion.

Le Batterywatch protège la charge en la déconnectant lorsque la tension de la batterie excède 16 V sur un système 12 V ou 32 V sur un système 24 V.

- **ASSEMBLAGE**
1. Sélectionner un endroit frais et aéré pour installer le dispositif. Ne pas exposer à la lumière directe du soleil.
 2. Monter aussi près que possible de la batterie en utilisant un fil de diamètre suffisant.
 3. Isoler l'alimentation du câblage avant de démarrer l'installation.
 4. Connecter le terminal « terre »
 5. Connecter le terminal « entrée positive ».
 6. Si nécessaire, programmer l'unité en suivant les consignes ci-dessous.
 7. Connecter la « sortie positive » une fois la programmation achevée.
 8. Connecter l'alarme si nécessaire.
 9. Attacher le Batterywatch au faisceau de câbles, à l'aide d'attaches de câbles.

SÉCURITÉ

■ **SECURITE**

- **Ce Batterywatch est exclusivement pour des équipements accessoires. Il ne doit absolument pas être utilisé pour déconnecter un équipement essentiel à la sécurité du fonctionnement du véhicule.**

- Tenir l'appareil éloigné de tout choc mécanique.
- Ne pas exposer l'appareil à des températures extrêmes, au soleil direct ou à d'importantes vibrations.
- L'appareil ne doit être utilisé que dans un environnement sec, comme un véhicule.
- Ne pas installer l'appareil dans un véhicule à haute température et prenez garde que l'espace entourant l'appareil soit assez large pour qu'il puisse être ventilé et se refroidir.
- La sangle de connexion doit être protégée par des fusibles.
- Veillez à la puissance électrique et la polarité de la tension de sortie lors de l'installation. Une polarité incorrecte de sortie pourrait entraîner des dommages du circuit.
- Isoler le circuit avant de connecter ou de démonter l'appareil.
- Assurez-vous que la sortie de l'appareil n'est pas court-circuitée.
- Ne jamais ouvrir l'appareil ou tenter de le réparer. L'appareil doit être remplacé en cas de dommage.

■ PROGRAM MODES / MODES DE PROGRAMMATION

Program Number / Numéro de programme	12V		24V	
	Disconnect / Déconnecter	Reconnect / Reconnecter	Disconnect / Déconnecter	Reconnect / Reconnecter
P1	10.5V	12V	21V	24V
P2	10V	11.5V	20V	23V
P3	9.5V	11.5V	19V	23V
P4	11V	13.5V	22.5V	26.5V
P5	11.5V	13.5V	23V	27.5V
P6	10.5V	12.5V	21V	25V
P7*	11.5V	12.5V	23V	25.5V
P8	11V	12.5V	23.5V	25.5V
P9	12V	13V	24V	26V
P10	10V	13V	20V	26.5V
P11*	Alarm Mode = Normal / Mode alarme = Normal			
P12	Alarm Mode = Battery Charger Enable Mode alarme = Activation du chargement de la batterie			

* Factory default settings / Réglages par défaut

PROGRAMMATION

■ **LA CONNEXION**

Isoler le circuit avant de connecter ou de déconnecter le dispositif. Raccorder l'unité conformément au schéma de câblage.

- **PROGRAMMATION**
- Le tableau ci-dessous indique les valeurs par défaut et les paramètres définis par l'utilisateur. Pour modifier un programme :
1. Retirer suffisamment le raccord à sentir d' « alimentation positive », de manière à faire apparaître la borne « alimentation positive ».
 2. Connecter de manière provisoire le terminal « entrée positive » et le terminal de « programmation » en utilisant le fil de programmation fourni.
 3. La LED commence à clignoter, chaque clignotement indiquant le programme à sélectionner.
 4. Maintenir la connexion jusqu'à ce que le nombre de clignotements de la LED corresponde à celui du programme souhaité, puis retirer la connexion.
 5. La LED clignote un même nombre de fois pour confirmer la sélection du programme. La programmation de P1 à P10 et de P11 et P12 s'effectue séparément.

■ **MODES DE PROGRAMMATION**

P1-P10— Plage de tension d'exploitation. (P7 est la valeur par défaut)
P11—La sortie de l'alarme sera constamment active 10 s après que la tension ait chuté en-deçà du seuil de déconnexion. Elle est désactivée lorsque la tension dépasse le seuil de déconnexion ou 60 s après que la tension ait chuté en-deçà du seuil de déconnexion. L'alarme se déclenche en mode impulsion lorsque la tension de la batterie dépasse 16 V pour un système 12 V ou 32 V pour un système 24 V.

P12—P12—La sortie de l'alarme sera constamment active 10 s après que la tension ait chuté en-deçà du seuil de déconnexion. Elle est désactivée lorsque la tension dépasse le seuil de déconnexion. La sortie de l'alarme ne s'active pas si la tension dépasse le niveau de protection contre les surtensions.

Ce mode peut être employé dans le cadre du rechargement d'une batterie externe protégée par le Batterywatch.


Alarme** - L'utilisation d'un relais nécessite une diode de roue libre pour empêcher tout dommage.

■ **FUSIBLE**

Le fusible d'entrée et de sortie doit être connecté de façon appropriée. Pour la terre, entre 500 mA minimum et 1 A maximum.

■ **GARANTIE**

Les unités défectueuses qui nous seront retournées, seront réparées ou remplacées gratuitement. Habituellement, elles sont réexpédiées dans un délai de 48 heures après leur réception. Nous n'avons pas de contrôle sur la façon dont les unités sont installées, le type de système électrique, et l'état de ces systèmes, de même que nous ne pouvons contrôler le type de charge utilisé et l'environnement dans lequel les unités sont utilisées. Pour ces raisons, notre garantie se limite au remplacement d'unités défectueuses et aucune compensation ne pourra être demandée.

 L'appareil est conforme aux exigences de la Directive UE 2004/108/CE. La plaquette d'identification se trouve sur le haut de l'appareil.

ENGLISH

LEAB
 mobile energy

FRANÇAIS

